
Entrada e Saída

Sumário

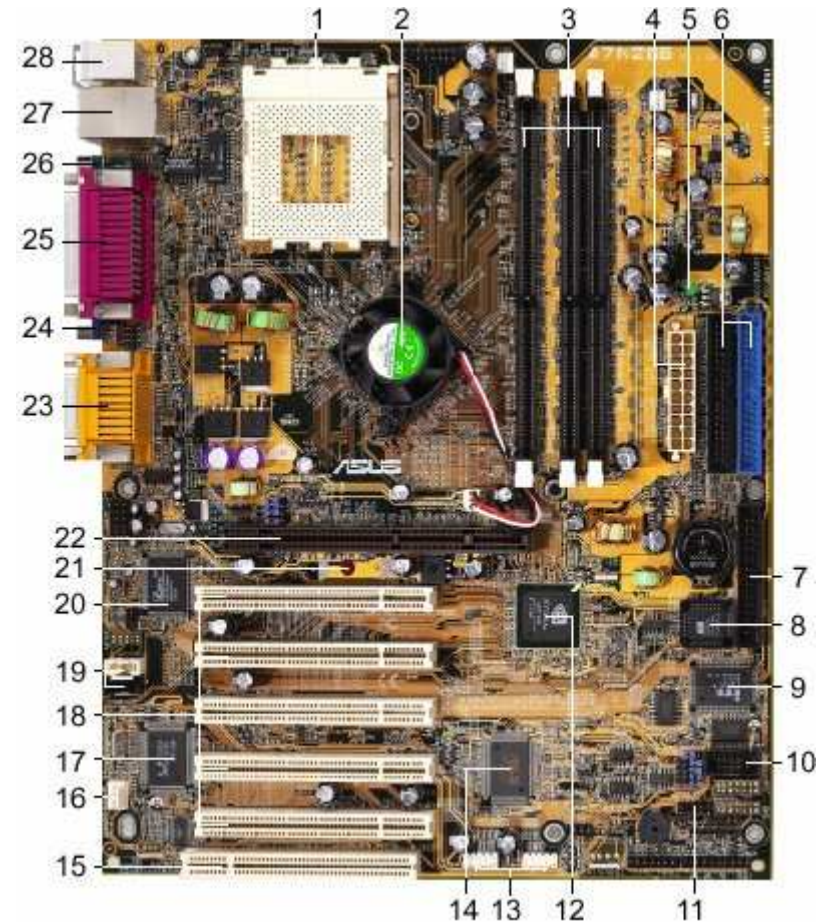
- Introdução;
- Dispositivos Externos;
- E/S Programada;
- E/S Dirigida por Interrupção;
- Acesso Direto à Memória;
- Bibliografia.

Introdução

- Além do processador e da memória, um terceiro elemento fundamental de um sistema de computação é o conjunto de módulo de Entrada e Saída (E/S);
- Cada módulo se conecta com o barramento do sistema ou com o comutador central que controla um ou mais dispositivos periféricos;
- Mas o que é melhor, conectar-se diretamente no barramento ou pelo comutador?

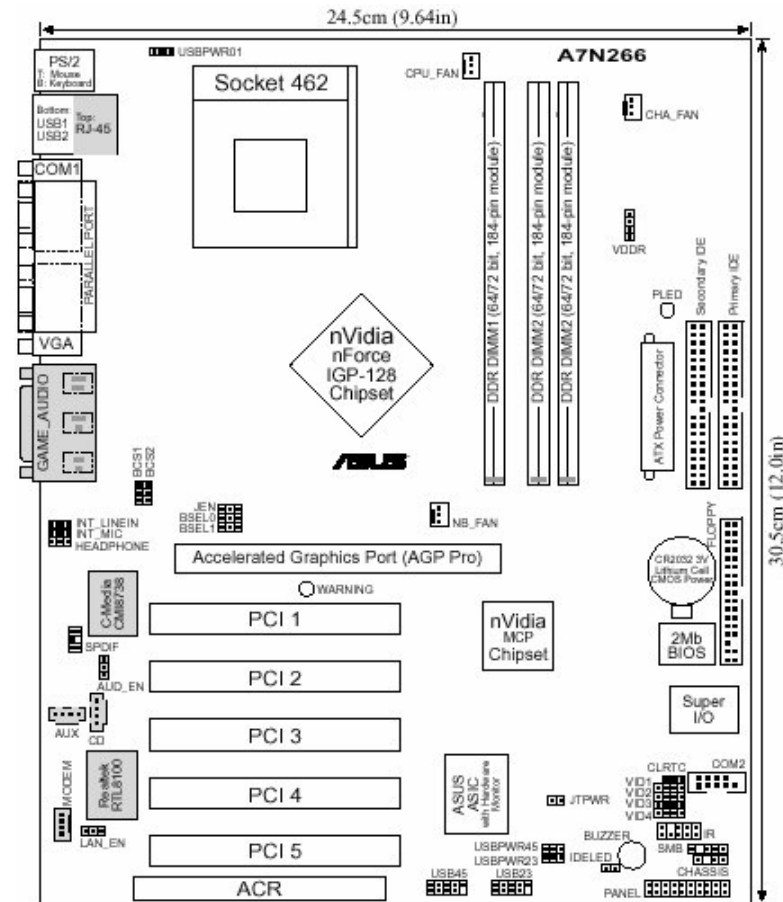
Introdução

- Vejamos alguns motivos pelos quais é melhor a conexão dos periféricos em um comutador central:
 - Variedade de periféricos;
 - Taxa de transferência distintas;
 - Formato de dados e das palavras diferentes;



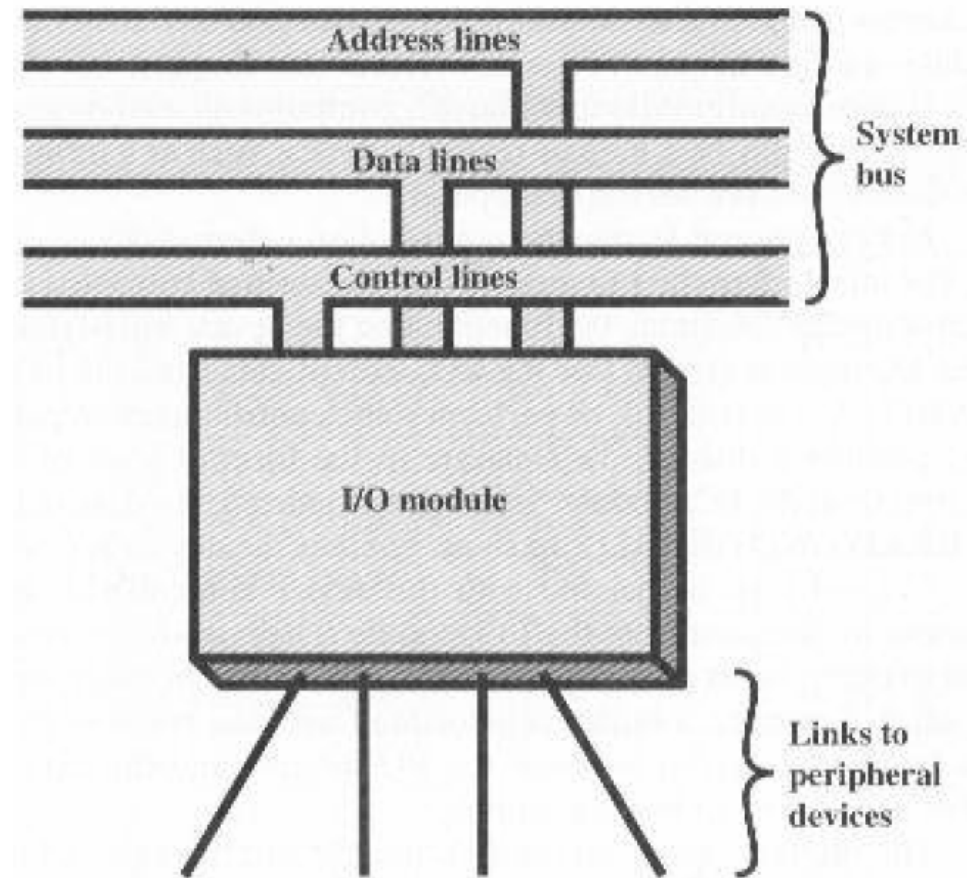
Introdução

- Vejamos alguns motivos pelos quais é melhor a conexão dos periféricos em um comutador central:
 - Variedade de periféricos;
 - Taxa de transferência distintas;
 - Formato de dados e das palavras diferentes;



Introdução

- Vejamos também, duas funções básicas que são esperadas de um módulo de E/S:
 - Fornecer interface com o processador e a memória, através do barramento ou do comutador;
 - Permitir interface com um ou mais dispositivos periféricos, através de conexão de dado adequadas;

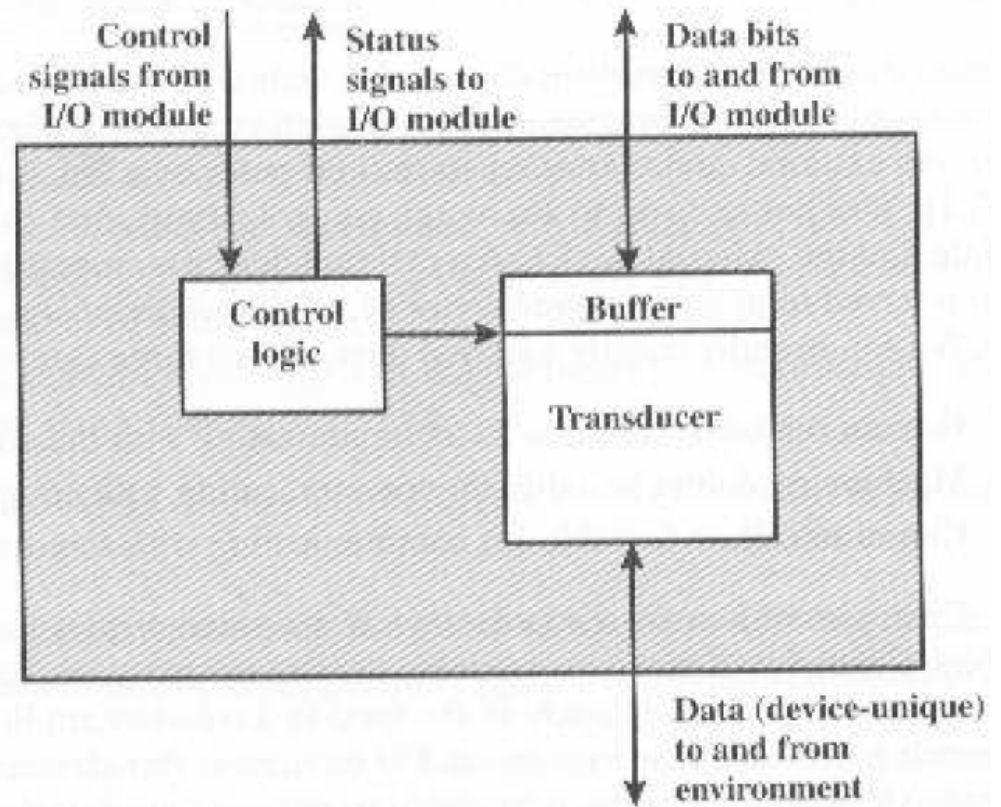


Dispositivos Externos

- São os dispositivos externos que oferecem um meio para a troca de dados entre o ambiente externo e o computador;
- Um dispositivos externo é conectado ao computador através de uma conexão de um módulo de E/S;
- Um dispositivo externo conectado a um módulo de E/S é freqüentemente denominado dispositivo periférico, ou simplesmente, periférico;

Dispositivos Externos

- Os dispositivos externos podem ser voltados para a comunicação com:
 - o usuário: Terminais de vídeo, impressora, etc;
 - a máquina: discos magnéticos, sensores, controladores usados em aplicações de robótica;
 - dispositivos remotos: voltados para trocar dados com dispositivos remotos;



Dispositivos Externos

■ Considerações:

- ❑ Os **sinais de controle** determinam a função a ser executada pelo dispositivo (INPUT, READ, OUTPUT, WRITE);
- ❑ Os dados formam um conjunto de bits a serem enviados para ou recebidos do módulo de E/S;
- ❑ Os **sinais de estado** indicam o estado do dispositivo (READ/NOT-READ);
- ❑ A **lógica de controle** associa ao dispositivo controlar sua operação, em resposta a um comando recebido do módulo de E/S;
- ❑ Um **transdutor** é usado para converter dados codificados como sinais elétricos para alguma outra forma de energia, em uma operação de entrada e saída por exemplo;

Módulos de E/S

- As funções mais importantes de um módulo de E/S podem ser divididas nas seguintes categorias:
 - Controle e temporização;
 - Comunicação com o processador;
 - Comunicação com dispositivos;
 - Área de armazenamento temporário de dados;
 - Detecção de erros;

Módulos de E/S

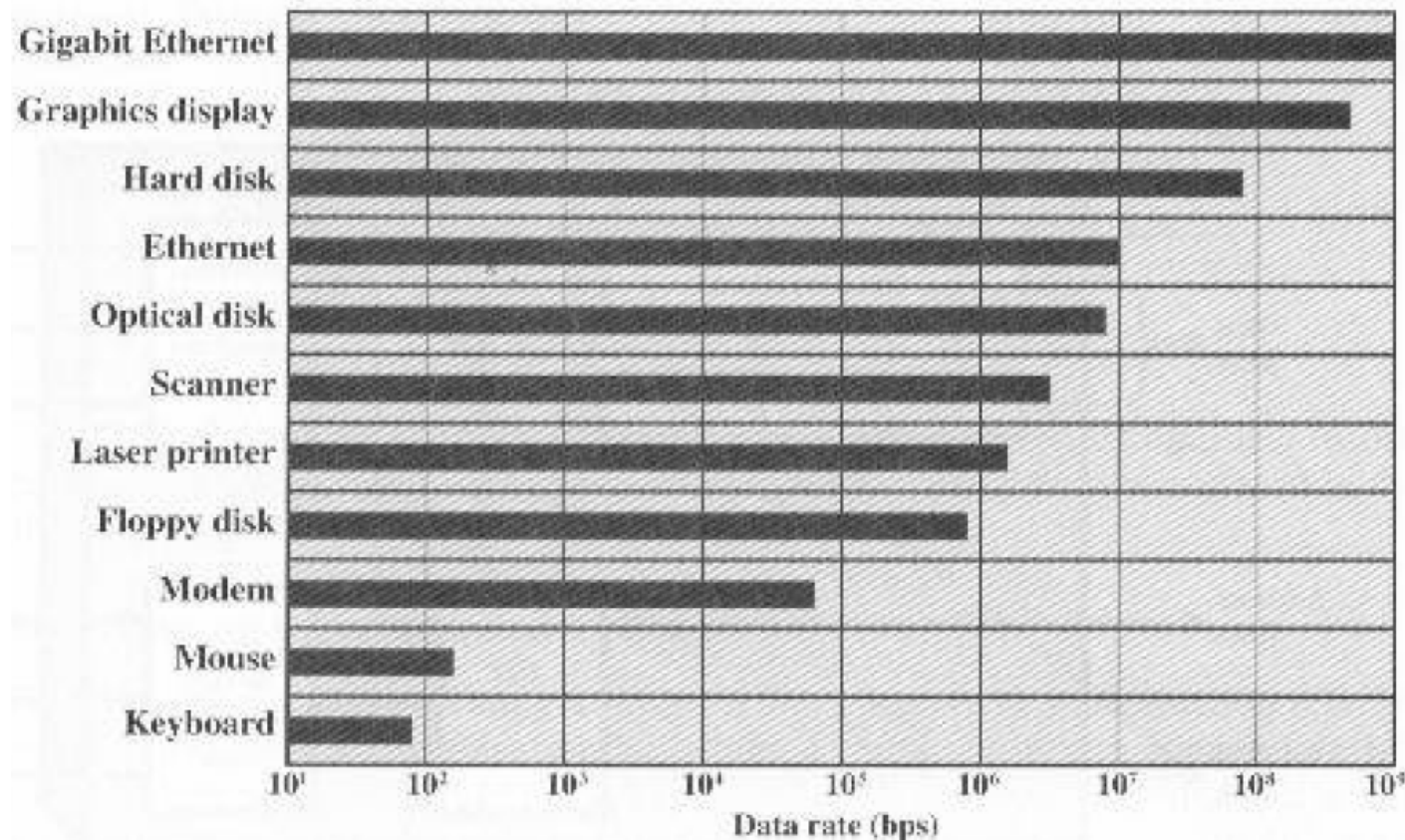
- Controle e temporização:
 - Funções para controlar o fluxo de dados entre os recursos internos e os dispositivos externos;
 - Vejamos as etapas mais comuns para o controle de transferência de dados de um dispositivo externo para o processador:
 - 1) Processador verifica o estado do módulo de E/S;
 - 2) O módulo de E/S retorna o estado do dispositivo;
 - 3) Se o dispositivo estiver "pronto para transmitir", o processador requisitará a transferência dos dados;
 - 4) O módulo de E/S obtém uma unidade de dados do dispositivo externo (8 ou 16 bits, por exemplo);
 - 5) Os dados são transferidos do módulo de E/S para o processador;

Módulos de E/S

- Comunicação com o processador:
 - Decodificação de comando: o módulo de E/S recebe comandos do processador através do barramento de controle;
 - Dados: os dados são transferidos entre o processador e o módulo de E/S através do barramento de dados;
 - Informação de estado: como os periféricos são, em geral, muito lentos, é importante obter o estado do módulo de E/S;
 - Reconhecimento de endereço: assim como cada palavra da memória, cada dispositivo de E/S tem um endereço;

Módulos de E/S

- Vejamos algumas taxas de transferência de dados típicas de dispositivos de E/S:



Módulos de E/S

- Comunicação com os dispositivos:
 - Essa comunicação envolve comandos de informação de estado e troca de dados;

- Armazenamento temporário de dados:
 - Usado para compensar a baixa taxa de transferência entre os periféricos;
 - Comunicação Memória para E/S: os dados são temporariamente armazenados no módulo de E/S, e então, enviados para o dispositivo periférico na taxa adequada;
 - Comunicação E/S para Memória: os dados também são armazenados temporariamente para não reter a memória e enviados após um acúmulo de dados adequado;

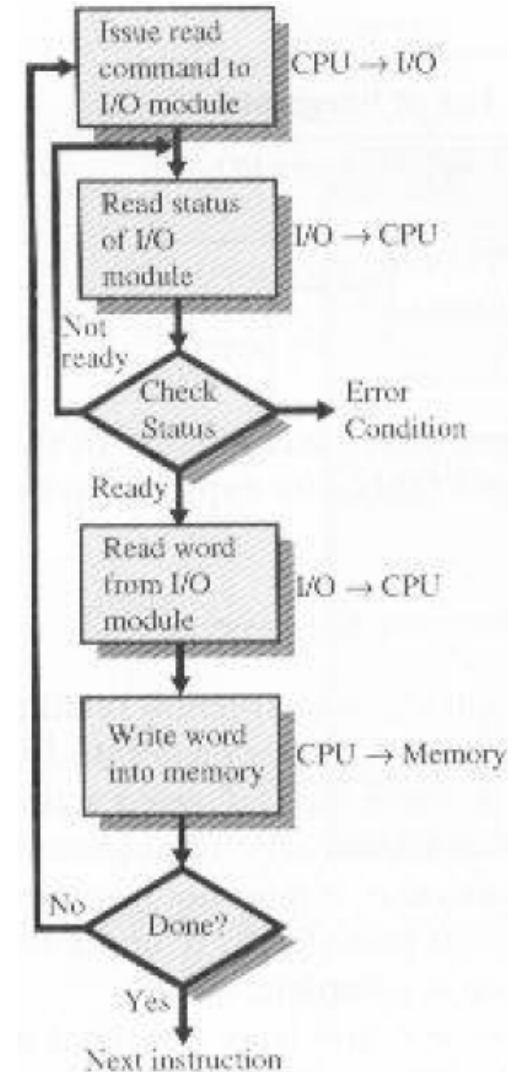
- Detecção de erros:
 - Usado para detectar erros causados no envio de informações para o processador (falta de alimentação do periférico, por exemplo);

E/S Programada

- Três técnicas podem ser usadas para a realização de operações de E/S, uma delas é a E/S programada;
- Nela os dados são transferidos entre o processador e o módulo de E/S;
 - O processador executa um programa e tem controle direto da operação de E/S;
 - Quando o processador envia um comando para o módulo de E/S, ele tem de esperar (ou verificar periodicamente o periférico) até que essa operação seja concluída;
 - Problema: tempo de espera do processador.

E/S Programada

- Vejamos o uso da E/S programada para ler um bloco de dados de um dispositivo periférico para a memória:
 - Uma palavra de 16 bits é lida de cada vez;
 - Para cada palavra lida, o processador permanece em ciclo de verificação de estado;
 - Até que se determine que uma palavra está disponível no registrador de dados do módulo de E/S;

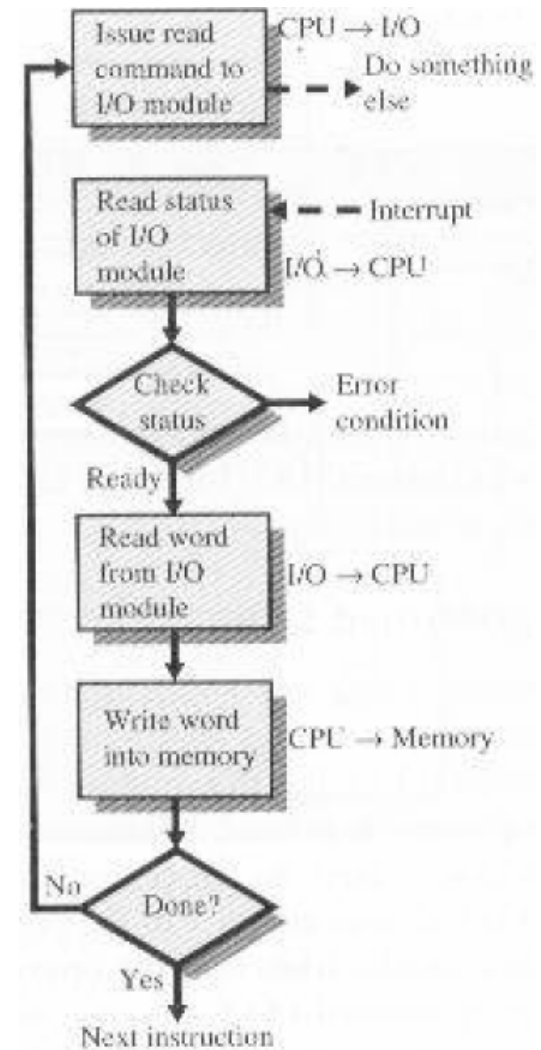


E/S Dirigida por Interrupção

- Na E/S dirigida por interrupção, o processador envia um comando de E/S e continua a executar outras instruções;
- O processador é interrompido pelo módulo de E/S quando este tiver completado seu trabalho;
- O processador efetua então a transferência de dados e depois retoma o seu processamento original;

E/S Dirigida por Interrupção

- Vejamos o uso da E/S dirigida por interrupção:
 - O módulo de E/S recebe um comando READ, por exemplo, do processador;
 - Então, lê o dado requerido do periférico especificado;
 - Quando esse dado estiver em seu registrador de dados, o módulo de E/S sinaliza a ocorrência de uma interrupção do processador por meio de uma linha do controle;
 - Ele então espera até que o dado lido seja solicitado pelo processador;
 - Quando recebe a requisição, ele coloca esse dados no barramento de dados;

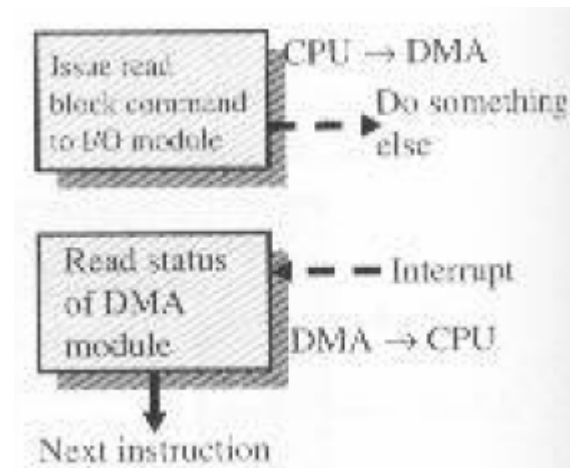


Acesso Direto à Memória (DMA)

- No Acesso Direto à Memória (*direct memory access - DMA*) a transferência de dados entre o módulo de E/S e a memória principal é feita diretamente sem envolver o processador;
- A técnica de acesso direto à memória envolve um módulo adicional no barramento do sistema, o controlador de DMA;
 - O controlador de DMA é capaz de imitar o processador e, de fato, controlar o sistema do processador;

Acesso Direto à Memória (DMA)

- Vejamos o uso do acesso direto à memória quando o processador deseja ler um bloco de dados. Ele envia um comando ao módulo de DMA, com as informações
 - Indicação de operação de leitura;
 - O endereço do dispositivo de E/S;
 - O endereço de memória para início da leitura;
 - Número de palavras a serem lidas;

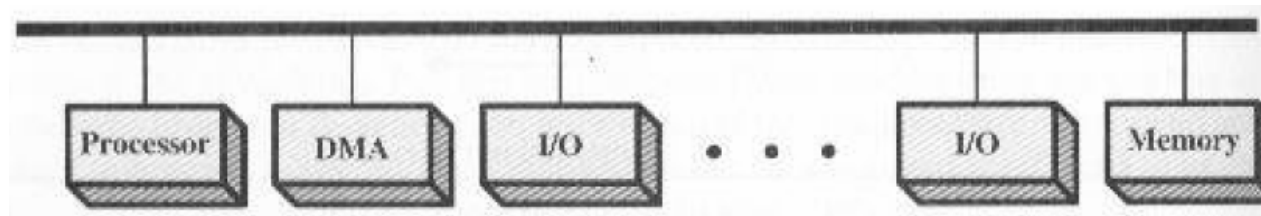


Acesso Direto à Memória (DMA)

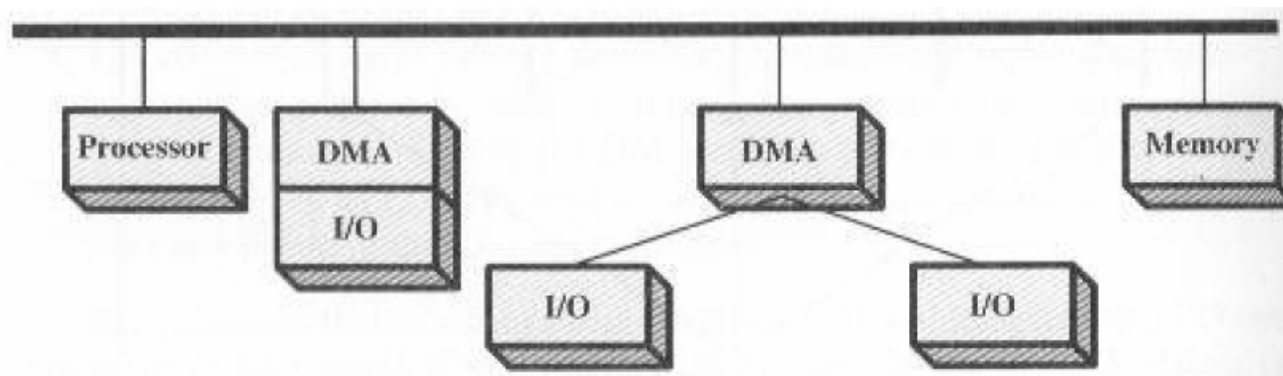
- O módulo de DMA pode usar o barramento tanto quando este não está sendo usado pelo processador bem como para forçar o processador a suspender sua operação;
- Essa última técnica é conhecida como roubo de ciclo, porque o módulo de DMA de fato rouba um ciclo de barramento do processador;
- O mecanismo de DMA pode ser configurado de diversos modos, vejamos?

Acesso Direto à Memória (DMA)

- Barramento único, DMA separado:



- Barramento único, DMA-E/S integrados



Acesso Direto à Memória (DMA)

- Barramento de E/S:

